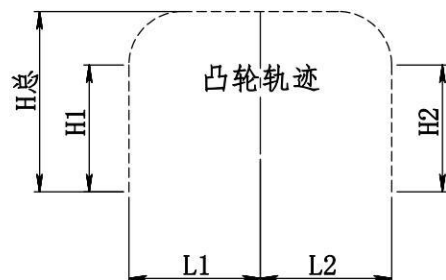
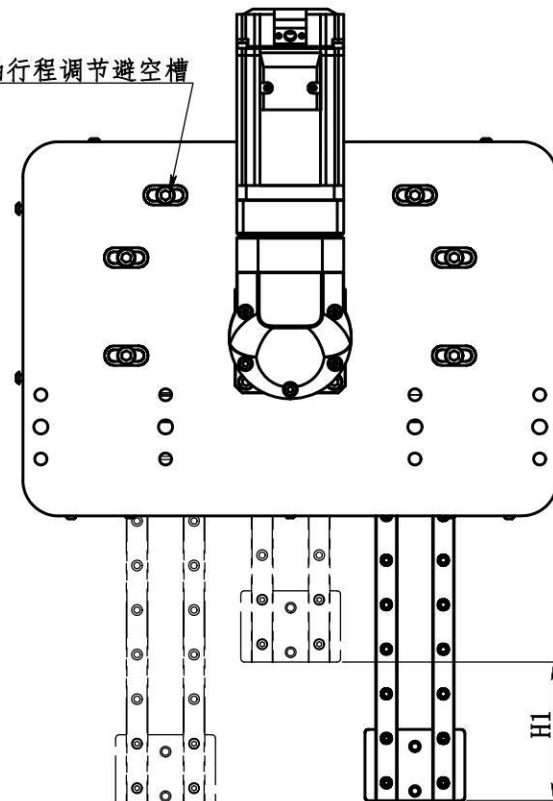
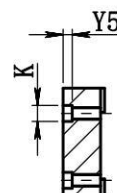
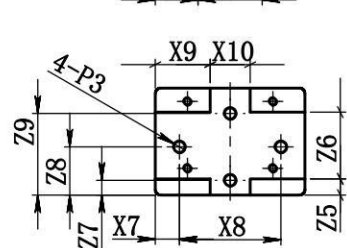
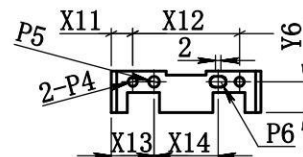
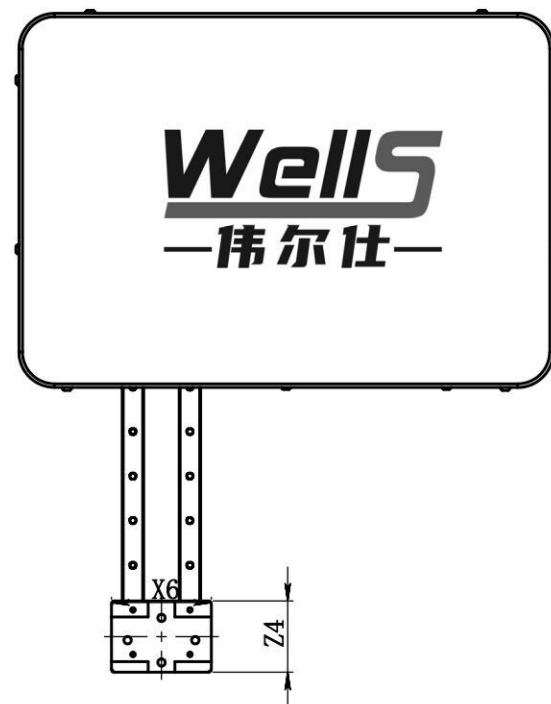
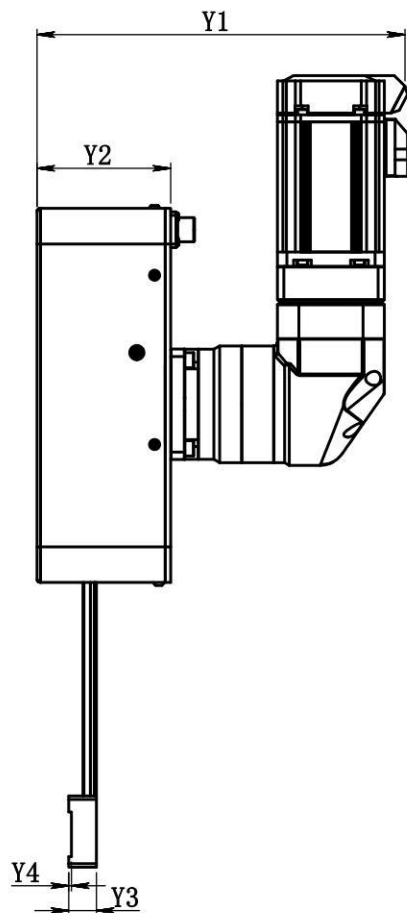
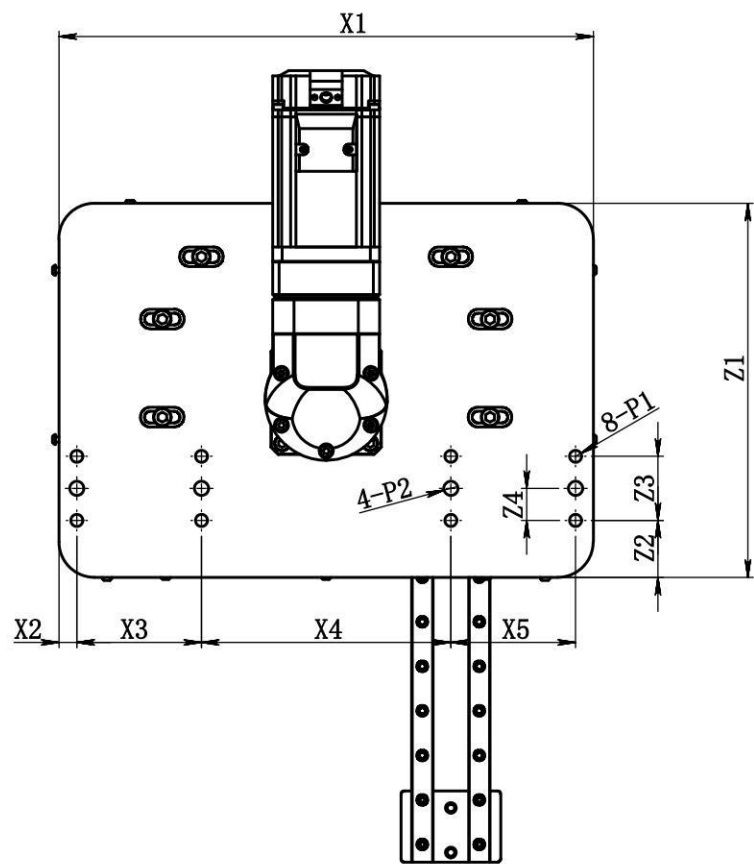


6\*X轴行程调节避空槽



型号	参数	L (X轴行程)		H (Z轴行程)		S	H总
		L1	L2	H1	H2		
WLS-PPU-X80/Z45		40±5	40±5	0~45	0~45	160	78
WLS-PPU-X100/Z45		50±5	50±5	0~45	0~45	160	78
WLS-PPU-X120/Z45		60±5	60±5	0~45	0~45	160	78
WLS-PPU-X140/Z45		70±5	70±5	0~45	0~45	160	78



型号 \ 参数	X1	X2	X3	X4	X5	X6	X7	X8	X9	X10	X11	X12	X13	X14	Y1	Y2
WLS-PPU-X80/Z45	300	10	70	140	70	56	9	38	20.5	15H7	8	40	16	32	208	75
WLS-PPU-X100/Z45	300	10	70	140	70	56	9	38	20.5	15H7	8	40	16	32	208	75
WLS-PPU-X120/Z45	300	10	70	140	70	56	9	38	20.5	15H7	8	40	16	32	208	75
WLS-PPU-X140/Z45	300	10	70	140	70	56	9	38	20.5	15H7	8	40	16	32	208	75
型号 \ 参数	Y3	Y4	Y5	Y6	Z1	Z2	Z3	Z4	Z5	Z6	P1	P2	P3	P4	P5	P6
WLS-PPU-X80/Z45	15.5	1.5	3.4	11.5	210	32	36	40	6	25H7	M8	∅8H7	M5	M4	∅4H7	R2
WLS-PPU-X100/Z45	15.5	1.5	3.4	11.5	210	32	36	40	6	25H7	M8	∅8H7	M5	M4	∅4H7	R2
WLS-PPU-X120/Z45	15.5	1.5	3.4	11.5	210	32	36	40	6	25H7	M8	∅8H7	M5	M4	∅4H7	R2
WLS-PPU-X140/Z45	15.5	1.5	3.4	11.5	210	32	36	40	6	25H7	M8	∅8H7	M5	M4	∅4H7	R2